

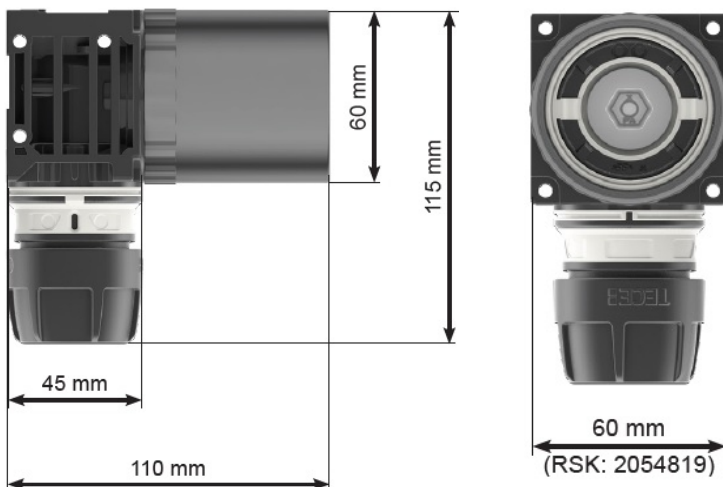
Veggboks for TECElogo nordic 16x2,0mm rør med 25mm varerør.
TECElogo Push kupling med integrert klemring og overgang til 1/2" innvendig gjenge.
Leveres med 4stk treskruer 80x3mm og trykkprøvningsplugg av plast.



Tekniske data

- Material: DZR-messing
- Dimensjon: 16x2,0mm med 25mm varerør
- Innvendig gjenge: 1/2"
- Boksforlengerens diameter: 60 mm
- Maks. kontinuerlig driftstemp.: 70°C
- Maks. kortvarig temp.: 95°C
- Maks. driftstrykk: 10bar
- Bruksområde: Kaldt og varmt tappevanns-, varme- og kjøleanlegg

Mål (mm)



Viktig informasjon

NB! pluggen er kun for trykkprøving, ikke for permanent bruk

Leveranseomfang

- TECElogo Veggboks
 - 4stk skruer 80x3mm
 - Trykkprøvingsplugg - NB! Kun for trykkprøving
-

Bestilles separat

- Mellomstykke for veggboks c/c150mm, Art.nr.: 5115555
 - Tetningsmembran for veggboks, Art.nr.: 5116634
 - Anslutningskupling
-

Godkjenning

Teknisk godkjenning fra SINTEF Certification - TG 20280